

# Zenia

Avtomatska zapornica s 24V DC motorjem, namenjena intenzivni rabi.  
Automatic barrier with 24V motor, suitable for intensive use

ZENIA je moderna, hitra in robustna avtomatska zapornica, primerna tako za nadzor prometa kakor tudi za rezidenčno uporabo nadzora uvozov parkirišč, garažnih hiš, parkirnih hiš, itd. Priporočena maksimalna dolžina droga je 6,28m s čimer zapiramo prevozno širino do 6m.

*Zenia is the new rapid opening automatic raise arm barrier suitable to control the vehicle traffic either in residential passages or in multi-use ones. Installing the 6,28m arm, it is possible to control openings up to 6 m.*



**Galvanizirano in barvano jekleno ohišje zapornice.**

*Galvanized painted sheet steel cabinet*

**Predpriprava za montažo foto celic.**

**Robustna pocinkana temeljna plošča za pritrditev zapornice na beton.**

*Strong galvanized steel anchoring plate for fixing the motor through 4 clamps to be concreted.*



**Drog iz eloksiranega aluminija z zaščitno gumo.**

*Anodized aluminium boom with rubber buffer*



**V pokrov zapornice so serijsko vgrajene štiri LED utripajoče luči, ki opozarjajo na delovanje zapornice.**

*Built-in LED flashing light visible through the 4 bull's eyes on the PVC upper cover.*

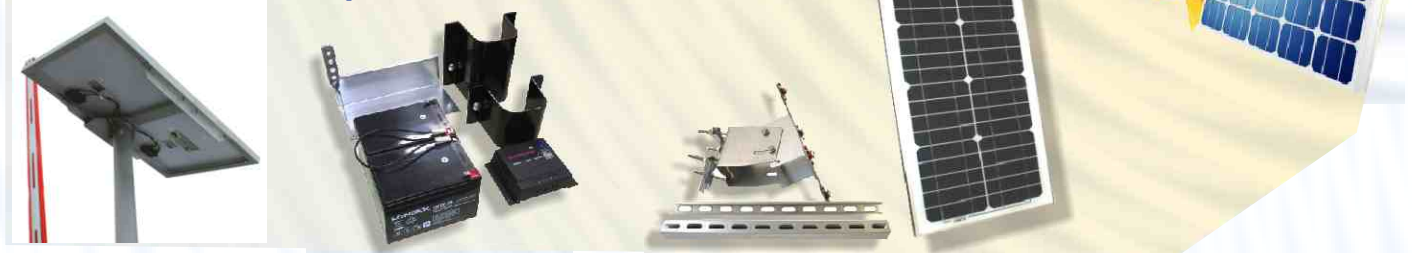


**Praktičen sprostitevni sistem zapornice ob izpadu električnega toka s ključem in ročko.**

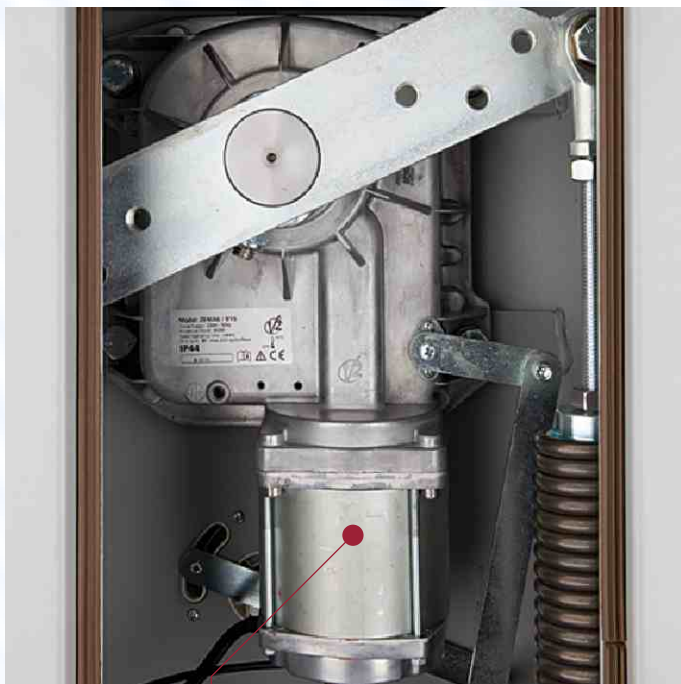
*Practical release system with customized key*

Zapornice ZENIA4 in ZENIA6 so že v osnovi pripravljene za možnost avtonomnega solarnega napajanja. Imajo digitalno elektroniko s funkcijo varčevanja energije „energy save“. Pripravljene so za priklop 24V akumulatorjev, saj jih poganja 24V DC elektromotor.

## Solarna dodatna oprema



# Zenia

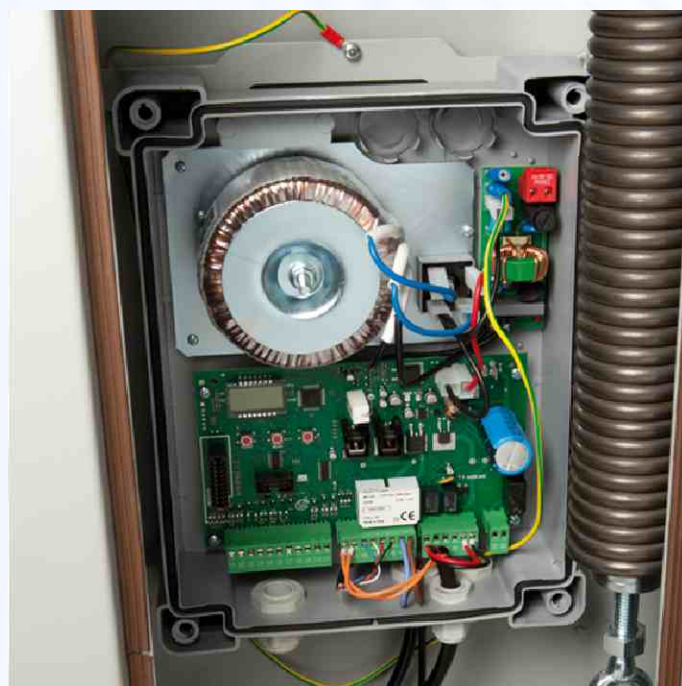


24Vdc elektromotor z "enkoderjem"  
za intenzivno rabo odlično elektronsko  
varovan

*24V motor with encoder to grant  
intensive use and greater security.*

## DIGITALNA krmilna enota - vgrajena

- Programiranje s tremi tipkami in prikazovalnikom
- Konektor za modularni sprejemnik MR1
- Vhodi za "Start1" "Start2" in Stop
- Start1 Start2 in Stop upravljanje z oddajnikom
- Pomožni kanal upravljan z oddajnikom
- Vhod za priklop "Kompleta za rezervno napajanje"
- Vhod za foto celice s funkcijo samopreverjanja
- Vhod za mehansko varnostno gumo pod drogom s funkcijo samopreverjanja
- Izhod za 24V utripajočo lučko
- Izhod za pomožno lučko
- Dviganje-spuščanje zapornice kontrolirano z "enkoderjem".
- Samozaznavanje pozicije končnega izklopa.
- Zaznavanje ovire (vozila) z vprogramiranjem občutljivosti.
- Števec dvigov/spustov zapornice s funkcijo opozarjanja na displej za eventuelni redni servis.
- Upočasnjevanje giba droga ob koncu spusta/dviga.
- Prikazovanje stanja vhodov na displeju
- ADI konektor za dodatne module (opcija)
- Možnost povezave dveh kontrolnih enot za sinhronizirano delovanje dveh zapornic.

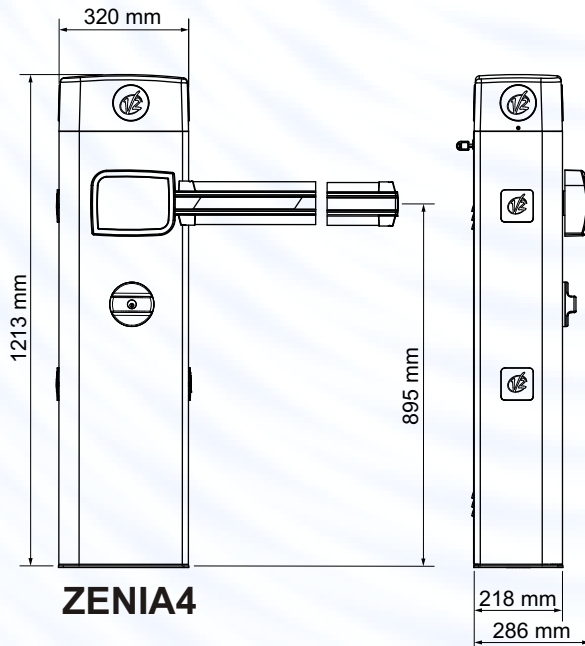
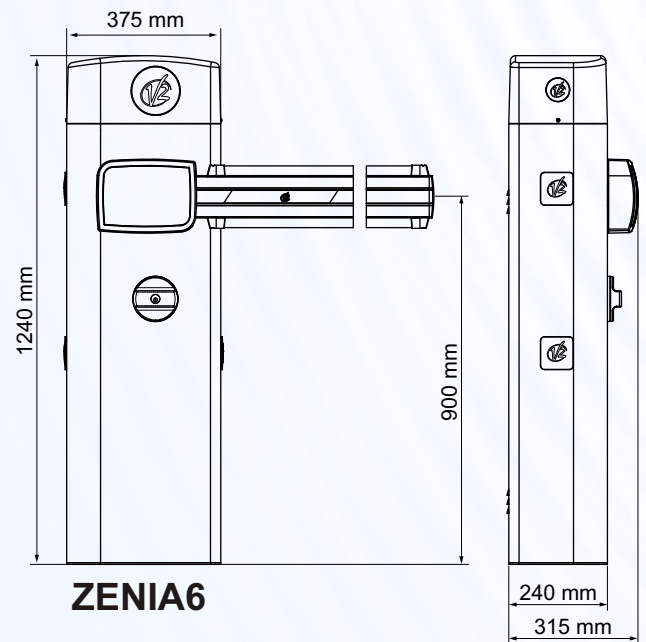


## **Built-in DIGITAL control unit**

- Programming achieved using 3 buttons and display
- Plug-in adaptor for modular radio receiver MR1 (see characteristics page 87)
- Start1 start2 and stop inputs
- Start1 start2 and stop controls from transmitter
- Auxiliary channel management from transmitter
- Emergency battery pack input
- Input for photocells with self-test function
- Input for mechanical safety edges with self-test function
- Holding magnet output
- 24V flashing light output
- Courtesy light output
- Encoder movement control
- Self-learning of the limit switch points
- Obstacle detection function with programmable sensitivity
- Operational cycle counter with programmable maintenance reminders
- Slow-down in the limit switch area
- Monitoring of input status using the display
- ADI connector for connecting optional modules
- Possibility to connect 2 control units for the synchronized management of two barriers

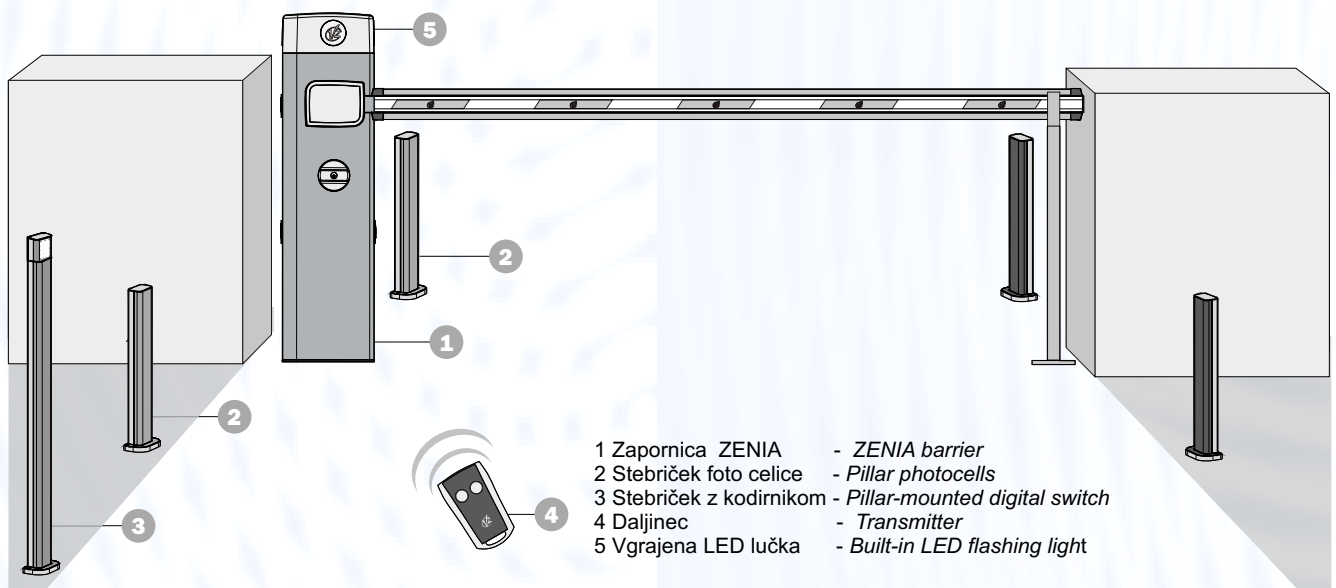
# Zenia

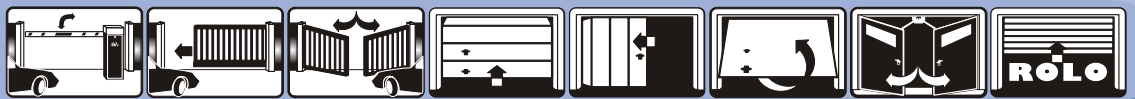
## DIMENZIJE *Dimensions*


**ZENIA4**

**ZENIA6**

## TEHNIČNI PODATKI *Technical specifications*

		ZENIA4	ZENIA6
NAPAJANJE	Power supply	230V 50Hz	230V 50Hz
PORABA	Power consumption	250W	250W
NAPAJANJE MOTORJA	Motor power supply	24V 50Hz	24V 50Hz
max.TOK	Maximum absorption	10A	10A
MOČ MOTORJA	Motor maximum power	240W	240W
MAX.NAVOR	Maximum torque	160Nm	220Nm
ČAS ODPIRANJA 90°	Opening time	3 ÷ 4sek.	5 ÷ 6sek.
INTERMITENCA	Duty cycle %	80 - 150 cycles/h	80 - 200 cycles/h
DELAVNA TEMPERATURA	Working temperature	-20 - +55°C	-20 - +55°C
STOPNJA ZAŠČITE	Protection degree	IP 44	IP 44
TEŽA ZAPORNICE	Motor weight	40kg	40kg





**OPREMA ZA 4m ZAPORNICE - ACCESSORIES FOR 4m BARRIERS**

<p>163614</p>  <p>Aluminijasti pravokotni drog 60x30 dolžine 4,22m 4.22 m square aluminium boom</p>	<p>163617</p>  <p>Aluminijasti okrogel drog (Ø60) dolžine 4,22m. 4.22 m round (Ø 60) aluminium boom.</p>	<p>163619</p>  <p>Kit za pritrnitev okroglega droga Ø 60mm. Ø 60 round boom kit</p>	<p>173608</p>  <p>Temeljna plošča, jeklena, pocinkana s sidri in vijaki. Anchor plate</p>	<p>163616</p>  <p>90° zglob za lomljivi drog, tam kjer je nizek strop Joint for square boom</p>
--	---	--	---	--

**OPREMA ZA 6m ZAPORNICE - ACCESSORIES FOR 6m BARRIERS**

<p>163613</p>  <p>Aluminijasti pravokotni drog dim.100x40mm, dolžine 6,28m 6.28 m square aluminium boom</p>	<p>163623</p>  <p>Aluminijasti okrogel drog (Ø90) dolžine 6,28m. 6.28 m round (Ø 90) aluminium boom</p>	<p>163610</p>  <p>Kit za pritrnitev okroglega droga Ø 90mm. Ø 90 round boom kit</p>	<p>173602</p>  <p>Temeljna plošča, jeklena, pocinkana s sidri in vijaki. Anchor plate</p>
--	--	--	---

**OPREMA ZA 4m in 6m ZAPORNICE - ACCESSORIES FOR 4m and 6m BARRIERS**

<p>163620</p>  <p>Zaščitna guma z zaključki v KIT-u (12 m). Protective rubber kit (12 m)</p>	<p>163618</p>  <p>Aluminijatazaščitna mreža za pod drog (2 m). Aluminium shelf (2 m)</p>	<p>163604</p>  <p>Mobilna podpora droga. Movable boom support</p>	<p>163605</p>  <p>Fiksni podpornik droga z V lovilcem End support post</p>	<p>163615</p>  <p>LED moduli za osvetlitev droga, v KIT-u 6 modulov. Lights kit consisting of 6 modules and wirings.</p>	<p>161212</p>  <p>Paket akumulatorjev in polnilca, 24V 4,5Ah Battery pack with built-in battery charger</p>
---	---	--	---	--	--

