



Talni pogon za dvoriščna krilna vrata
Motors for swing gates

Vulcan



M220V AC in 24V DC samozaporni elektromehanski pogon za dvoriščna krilna vrata. Montaža v nivo tlaka. Standardni kot odpiranja krila 110°, oziroma do 180°.

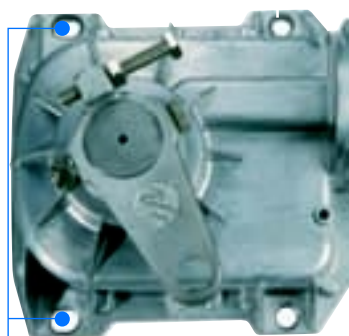
230V, 120V and 24V irreversible electromechanical motor reducer for swing gates. Underground installation. Standard opening 110°

Neprodušno tesnjen elektro-reduktor v Aluminijastem ohišju, montiran v galvanizirano jekleno ali INOX ohišje z jeklenimi vzvodi.

Sealed motor reducer, made entirely of aluminium with galvanised forged steel levers



Model Model	Št.art. Code	Opis Description
VULCAN-230V	22F003	230Vac - mehansko ustavljanje ob odpiranju/zapiranju - opening and closing mechanical stop
VULCAN-24V	22F005	24Vdc - mehansko ustavljanje ob odpiranju/zapiranju - enkoder 24Vdc - opening and closing mechanical stop - encoder



VULCAN je v jekleno ohišje pritrjen preko izvrtin, ki nalegajo v pripravljene na jeklena ohišja, ki se zabetonirajo v temelj.

The special mounting holes allow Vulcan motors to be installed inside numerous existing models of foundation boxes



Nastavljivi mehanski omejitelci za nastavitev skrajnih leg.

Adjustable opening and closing mechanical limit switches



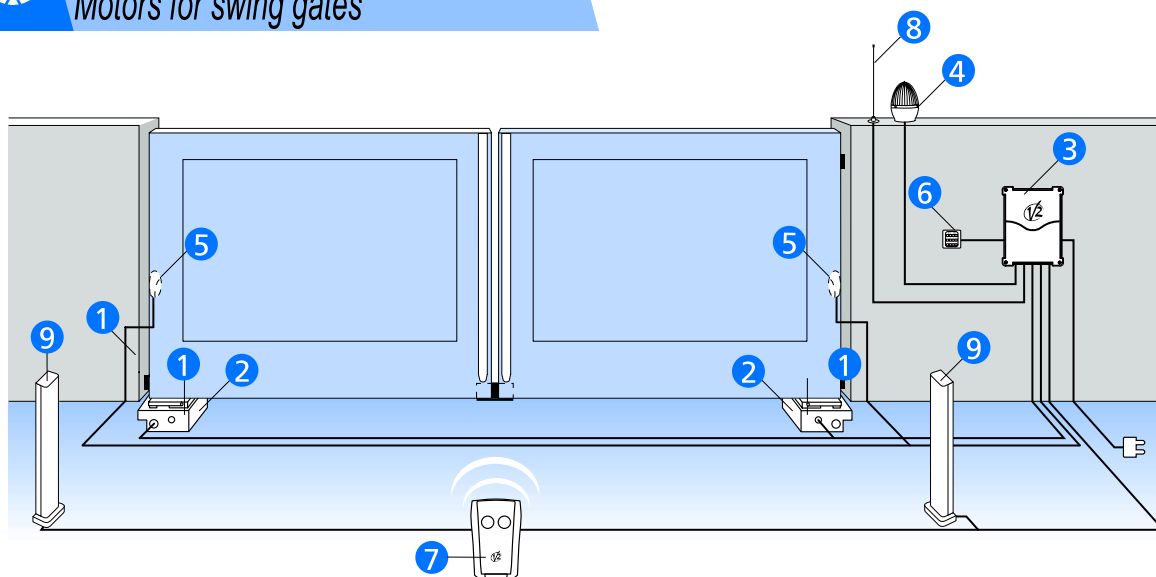
V primeru izpada elektrike, se vrata lahko odblokirajo s sprostitveno ročko in upravljajo ročno.

In the absence of power, the gate can be operated manually by simply rotating a release lever



Talni pogon za dvoriščna krilna vrata
Motors for swing gates

Vulcan



- 1 Pogon VULCAN
- 2 Ohišje za v temelj
- 3 Omarica z elektronikom
- 4 Opozorilna lučka
- 5 Fotocelica
- 6 Stikalo s ključem
- 7 Oddajnik
- 8 Antena
- 9 Foto celica na stebričku

- 1 VULCAN actuator
- 2 Foundation box
- 3 Control unit
- 4 Flashing light
- 5 Photocells
- 6 Key switch
- 7 Transmitter
- 8 Antenna
- 9 Pillar photocells

Instaliranje varnostnih letev stične dele vrat je zelo priporočljivo še posebej na frekventnih vratih ali tam kjer se vrata uporabljajo tudi za osebni prehod.

The installation of safety edges on fixed parts or moving leaves is essential in cases where a comprehensive risk analysis of motorized doors requires it.

Dodatna oprema • Accessories



162214

Pocinkano jekleno ohišje za v temelj.

Galvanised steel foundation box



162216

Komplet vzvodovja za odpiranje do 110° z sprostitveno ročko.

Lever unit for opening up to 110° + release lever



162218

Komplet vzvodovja za odpiranje do 180° s sprostitveno ročko.

Lever unit for opening >110° + release lever



162901

12V električno zapiralo horizontalno.

12V horizontal electrolock



ACC009

Opozorilna tablica.

Warning sign



162217

INOX ohišje za v temelj.

Stainless steel foundation box



162222

Komplet vzvodovja za odpiranje do 110° z sprostitveno ročko za INOX ohišje.

Lever unit for opening up to 110° + release lever for stainless steel box



162226

Komplet vzvodovja za odpiranje do 180° s sprostitveno ročko za INOX ohišje.

Lever unit for opening >110° + release lever for stainless steel box



162215

Enkoder za 220V pogone VULKAN.

Encoder for 120V and 230V models

K KOLENC
ELEKTRONIKA

- RAZVOJ
- PROIZVODNJA
- PRODAJA
- SERVIS

KOLENC d.o.o.

Zg. Pirniče 93A, 1215 Medvode, SLOVENIJA
TEL. 01 362 30 26, fax. 01 362 30 27

www.kolenc-elektronika.si



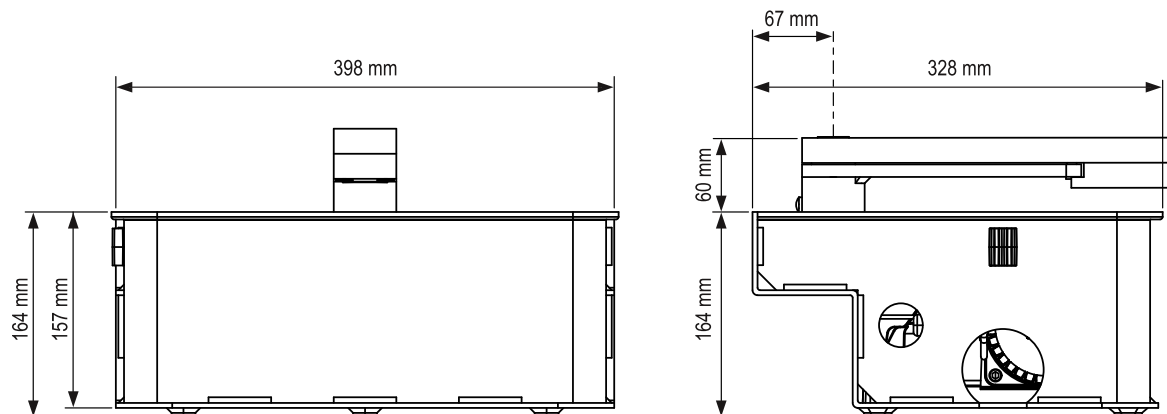
Tehnični podatki * Technical features

			VULCAN 220V	VULCAN 24V
Maksimalna dolžina in teža krila	Max. leaf length and weight	m x Kg	2 x 800	2 x 600
			2,5 x 550	2,5 x 500
			3 x 400	3 x 400
			3,5 x 350	3,5 x 350
Napajanje motorja	Power supply	Vac / Hz	230 / 50	24 Vdc
Poraba toka	Idling current	A	1,5	1
Maksimalna poraba toka	Max. current absorption	A	2,4	15
Nominalna Moč	Max. nominal power	W	500	300
Kondenzator	Capacitor	-F	14	-
Čas odpiranja za 90°	Opening time (90±)	s	17	15 . 25
Maksimalni Moment	Maximum torque	N m	320	320
Temperaturno območje	Working temperature	/C	-20 . 55	-20 . 55
Termična zaščita	Thermal protection	/C	150	-
Intermitenca	Working cycle	%	30	80
Teža motorja	Motor weight	Kg	11	11,5
Stopnja zaščite	Protection degree	IP	67	67

* **OPOZORILO:** Če uporabimo vzvodovje za kot odpiranja do 180° (Št.art. 162218), moramo upoštevati, da je maksimalna dovoljena dolžina krila 2,5m oziroma 400kg.

* **WARNING:** if the accessory device for opening up to 180° (code 162218) is installed, the maximum length of the wing is 2,5m for a maximum weight of 400Kg.

Dimenzije * Dimensions





Mere za instaliranje • Installation measurements

