



## Pogonska roka za dvoriščna krilna vrata Motors for swing gates

# Axil



**AXIL je 220V ali 24V samozaporni vijačni pogon za dvoriščna krilna vrata do 2,8m dolžine krila.**

*230V and 24V irreversible electromechanical actuator for swing gates with leaves up to 2,8 m in length.*



Nosilci ki se navarijo na vrata, za pritrditev pogona.

*Fixing brackets*



Model Model	Št.art. Code	Opis Description
AXIL	22J001	230Vac - mehanski omejilec pri odpiranju - opening mechanical stop
AXIL-FC	22J002	230Vac - s končnim stikalom pri odpiranju - opening electrical limit switch
AXIL-ECD	22J003	230Vac - enkoder
AXIL-24V3	22J005	24Vdc - enkoder



Osebni ključ za dostop do sprostitvenega mehanizma v primeru izpada električnega toka.

*Customized key to have access to the release mechanism (with its own key).*



Vsi modeli Axil so serijsko opremljeni z mehanskim omejilec za odpiranje.

*All the models in the Axil range are fitted with opening mechanical limit switch*



Praktični način za priključitev ožičenja. Vgrajen in priključen kondenzator.

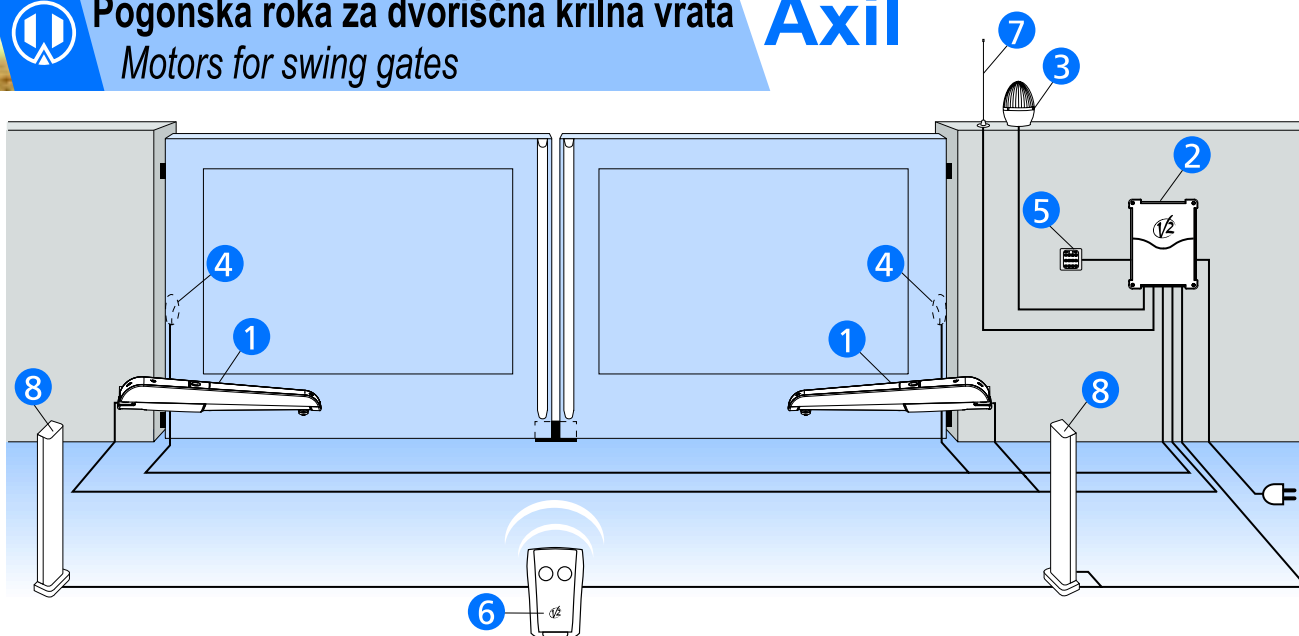
*Practical wiring compartment. Pre-wired start off capacitor*



# Pogonska roka za dvoriščna krilna vrata

Motors for swing gates

# Axil



- 1 Pogon AXIL
- 2 omarica elektronike
- 3 Opozorilna lučka
- 4 Foto-celica
- 5 Stikalo s ključem
- 6 Oddajnik
- 7 Antena
- 8 Fotocelica na stebrički

- 1 AXIL actuator
- 2 Control unit
- 3 Flashing light
- 4 Photocells
- 5 Key switch
- 6 Transmitter
- 7 Antenna
- 8 Pillar photocells

Instaliranje varnostnih letev stične dele vrat je zelo priporočljivo še posebej na frekventnih vratih ali tam kjer se vrata uporabljajo tudi za osebni prehod.

*The installation of safety edges on fixed parts or moving leaves is essential in cases where a comprehensive risk analysis of motorized doors requires it.*

## Dodatna oprema - Accessories



162223

Mehanski zaustavljalac za zapiranje.

*Closing mechanical stop*



162224

Prednji nosilec za privijačenje na krilo.

*Front screw bracket*



162225

Zadnji nosilec za privijačenje na steber.

*Rear screw bracket*



162901

12V električno zapiralo horizontalno.

*12V horizontal electrolock*



**K** KOLENC  
ELEKTRONIKA

- RAZVOJ  
- PROIZVODNJA  
- PRODAJA  
- SERVIS

**KOLENC d.o.o.**

Zg. Pirniče 93A, 1215 Medvode, SLOVENIJA  
TEL. 01 362 30 26, fax. 01 362 30 27

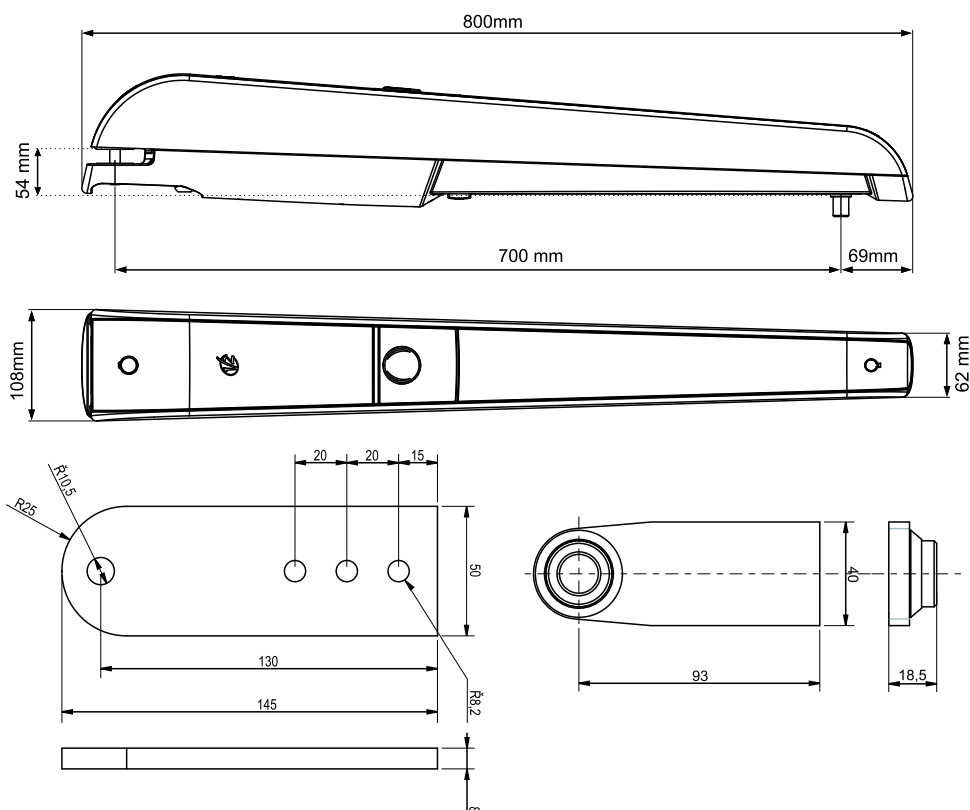
[www.kolenc-elektronika.si](http://www.kolenc-elektronika.si)



## Tehnični podatki \* Technical features

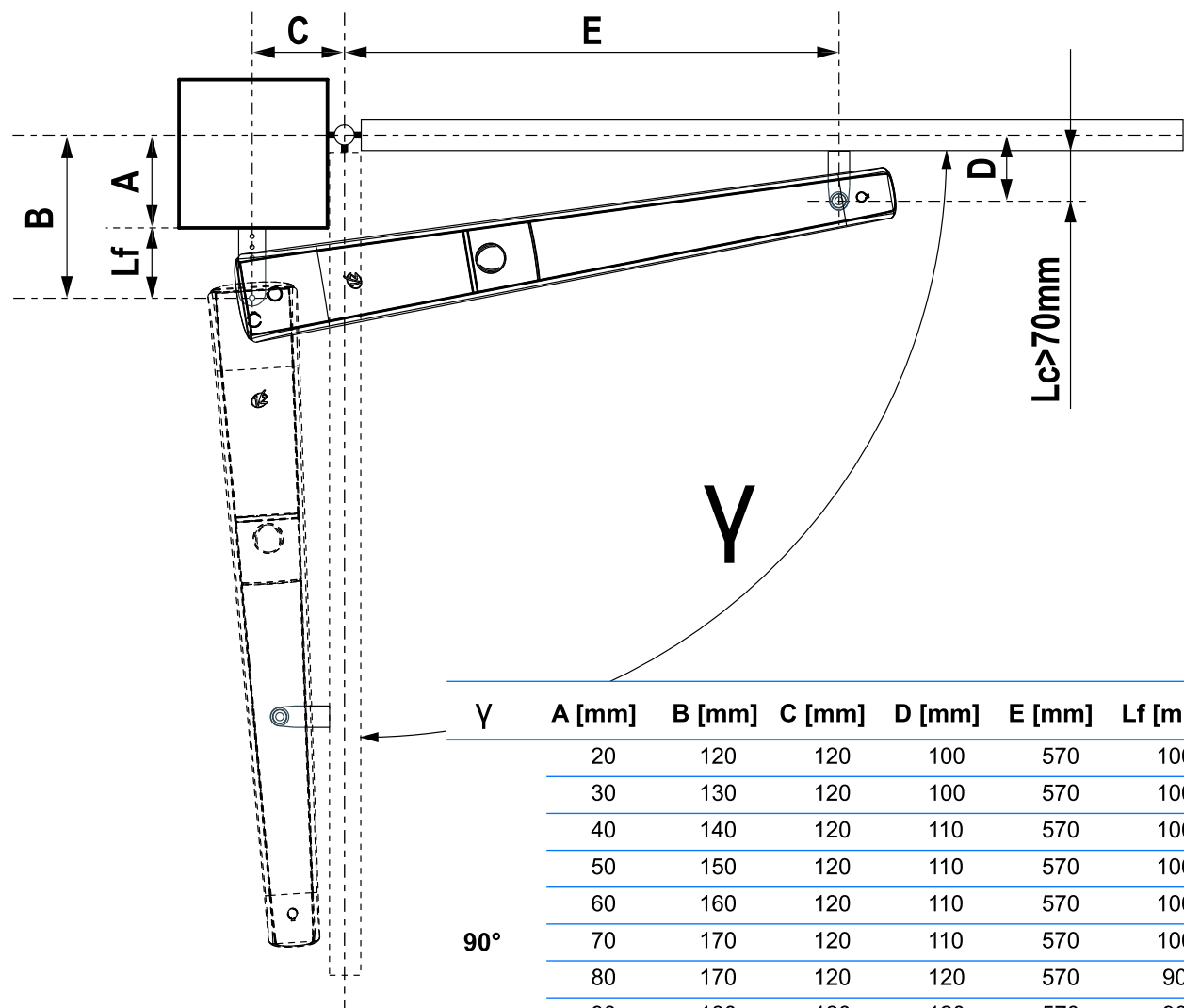
			Axil-230V	Axil-24V
Maksimalna dolžina krila	Max. leaf length	m	2,8	2,8
Maksimalna teža krila	Max. leaf weight	Kg	300	300
Napajanje	Power supply	Vac - Hz	230 - 50	24 Vdc
Nominalni tok	Idling current	A	0,8	1,0
Tok pri polni obremenitvi	Full load current	A	1,1	8,0
Moč	Maximum power	W	230	200
Condenzator	Capacitor	-F	6,3	-
Pomik drsnika	Max travel	mm	350	350
Hitrost pomika drsnika	Operating speed	m/s	0,016	0,02 . 0,012
Maksimalni moment	Maximum thrust	N	1700	1700
Delavna temperatura	Working temperature	/C	-30 . 55	-30 . 55
Gstopnja zaščite	Protection degree	IP	44	44
Intermitenca	Working cycle	%	35	60
Teža pogona	Motor weight	Kg	7,5	7,5

## Dimensions





Mere za instaliranje \* Installation measurements



Y	A [mm]	B [mm]	C [mm]	D [mm]	E [mm]	Lf [mm]
90°	20	120	120	100	570	100
	30	130	120	100	570	100
	40	140	120	110	570	100
	50	150	120	110	570	100
	60	160	120	110	570	100
	70	170	120	110	570	100
	80	170	120	120	570	90
	90	180	120	120	570	90
	100	190	120	120	570	90
	110	190	120	120	570	80
	120	200	110	120	570	80
	130	210	110	130	565	80
110°	20	110	150	100	550	90
	30	120	150	100	550	90
	40	130	150	100	550	90
	50	130	150	110	550	80
	60	130	150	110	550	70
	70	140	150	120	550	70
	80	150	150	120	550	70
	90	160	150	120	550	70
	120°	20	100	160	110	535
30	110	160	110	535	80	
40	110	165	110	535	70	
50	120	165	120	535	70	