



## Pogon za dvoriščna drsna vrata *Motors for sliding gates*

# GOLD-D



**GOLD-D je 220V samozaporni elektromehanski pogon za pogon drsnih vrat preko zobatih letev do teže vrat 400 do 1200kg. V ponudbi so pogoni za 400kg, 800kg in 1200kg težka vrata z magnetnimi končnimi stikali ter z digitalno kontrolno elektroniko.**

*230V irreversible electromechanical rack actuator motor reducer for sliding gates weighing up to 1200 kg. Available with magnetic limit switch.*

**Aluminijsato barvano ohišje z plastičnim pokrovom.**

*Painted aluminium casing*



**V kompletu kovinska pritrdilna temeljna plošča.**

*Motor supplied with metal anchoring plate*

**Praktična peresa za končna magnetna ali mehanska stikala.**

*New practical and functional limit switch brackets*



**Magnetna stikala pri digitalni krmilni elektroniki.**

*Magnetic limit switches*



**Mehanska stikala**  
*Mechanical limit switches*



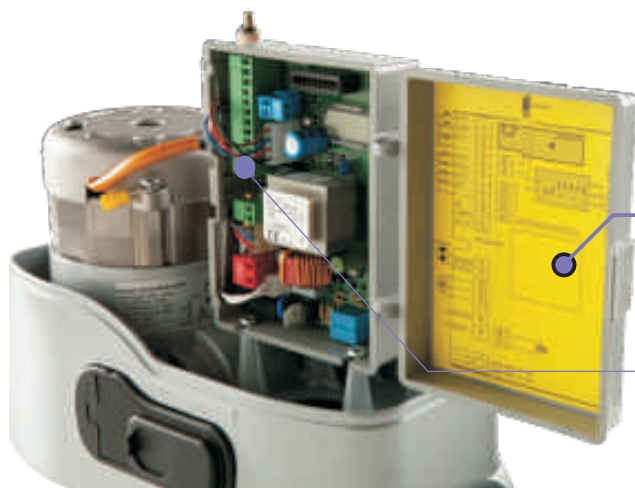
**Nastavitev višine pogona z štirimi vijaki v motornem ohišju.**

*Adjustable motor height by means of four set-screws in the motor casing*



**Praktična ključavnica z ročko za sprostitev ob izpadu električnega toka.**

*Practical release system with customized key*



**Praktično ohišje za krmilnik z vezalnim načrtom.**

*Practical and functional connection layout*

Natični konektorji

*Plug-in terminal boards*

**DIGITALNA (display) kontrolna enota**

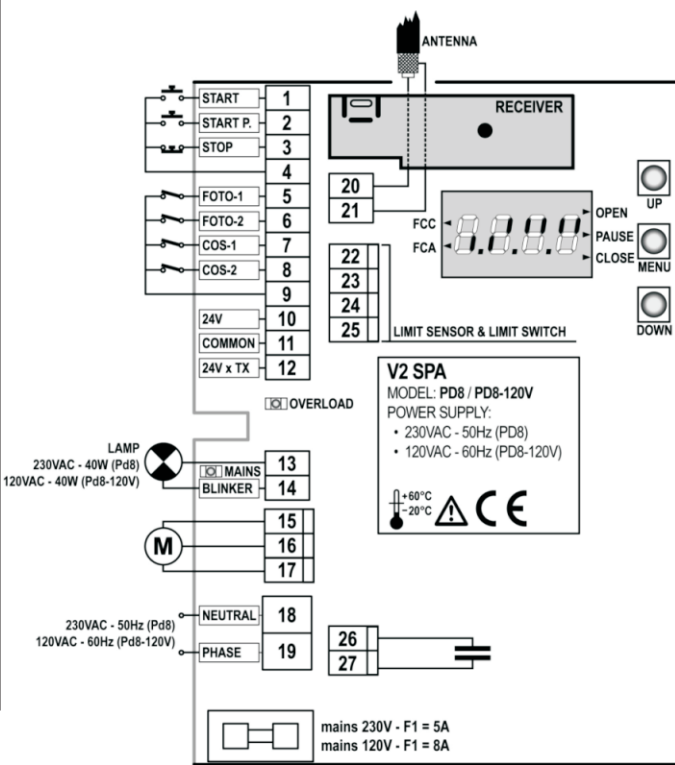
- Programiranje s pomočjo treh programskih tipk in LCD prikazovalnika ( display)
- Konektor za natični sprejemni modul MR1
- Dva vhoda za foto celice z funkcijo samokontrole
- Dva vhoda za varnostno letev s funkcijo samokontrole
- Izhod 220V za utipajočo opozorilno lučko
- Delovanje z samonastavitveno funkcijo
- Funkcija zaznavanja ovire z 10.stopnjami občutljivosti
- Števec operacijskih ciklov z opomnikom za redno preventivno servisiranje
- Funkcija upočasnjevanja pred skrajnimi legami, za elegantnejše in tišje delovanje ob ustavitvi vrat
- Funkcija nežnega starta med delovanjem
- Na displeju prikazovanje stanja vhodov in izhodov

*1. Built-in DIGITAL control unit*

- Programming achieved using 3 program buttons and display
- Plug-in adaptor for modular radio receiver MR1
- 2 photocell inputs with self-test function
- 2 mechanical safety edge inputs with self-test function
- 220 V flashing light output
- Operating time self-learning function
- Obstacle detection function with 10 sensitivity levels
- Operational cycle counter, with programmable maintenance reminders
- Leaf slow-down function in limit switch area to prevent noisy closure and rebounds
- Slow start function during opening
- Monitoring of input status using the display

1	Opening control for the connection of control devices with N.O. contact
2	Opening controls for pedestrian access for the connection of control devices with N.O. contact
3	Stop command. N.C. contact
4	Common (-)
5	Photocells type 1. N.C. contact
6	Photocells type 2. N.C. contact
7	Safety ribbons type 1 (fixed). N.C. contact
8	Safety ribbons type 2 (mobile). N.C. contact
9	Common (-)
10 - 11	Power output 24 VAC for photocells and other accessories
11 - 12	Photocell TX power supply for functional test
13 - 14	Flashing light 230VAC 40W
15,16,17	Motor
18	Neutral 230 VAC
19	Power phase 230 VAC
20	Antenna
21	Antenna shield
22 - 23	Limit sensor
24 - 25	
26 - 27	Capacitor
F1	5A (Pd8)
MAINS	It shows that the control unit is power supplied
OVERLOAD	It shows that there is an overload on accessories power supply
FCC	It shows the opening end of stroke activation

FCA	It shows the closing end of stroke activation
OPEN	Opening in progress
PAUSE	Pause (gate opened)
CLOSE	Closing in progress

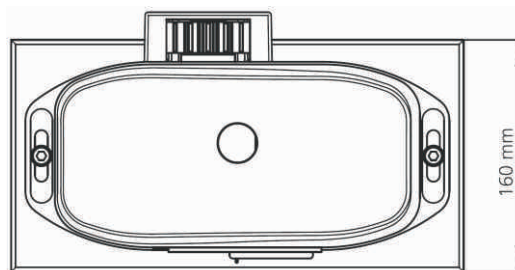
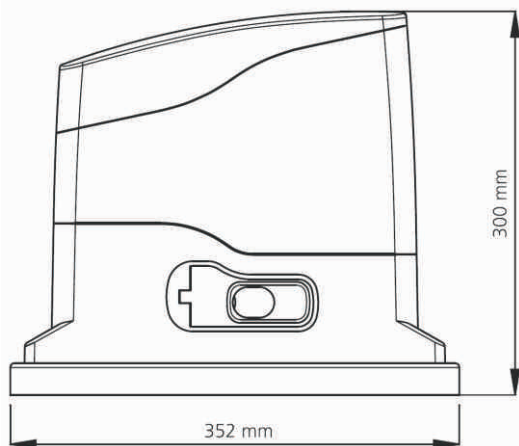




**Tehnični podatki - Technical features**

			GOLD400D-230V	GOLD800D-230V	GOLD1200D-230V
Maksimalna teža vrat	Max. leaf weight	Kg	400	800	1200
Napajanje	Power supply	Vac - Hz	230 - 50	230 - 50	230 - 50
Moč	Maximum power	W	300	350	500
Nominalni tok	Idling current	A	1,5	1,6	2
Tok pri polni obremenitvi	Full load current	A	1,7	2	2,6
Condenzator	Capacitor	uF	10	16	20
Maksimalna hitrost pomika	Gate mximum speed	m/s	0,16	0,16	0,16
Maksimalni moment	Maximum thrust	N	380	700	920
Intermitenca	Working cycle	%	30	40	30
Zobnik	Pinion	-	M4 - Z18	M4 - Z18	M4 - Z18
Delavna temperatura	Working temperature	/C	-20 do +60	-20 do +60	-20 do +60
Teža pogona	Motor weight	Kg	10	10	10,5
Gstopnja zaščite	Protection degree	IP	44	44	44
Maksimalna obremenitev na 24Vac izhodu	Maximal load on 24Vac attachments	W	3	3	3
Vrednost varovalk	Protection fuses	-	F1 = 5A	F1 = 5A	F1 = 5A

**Dimenzije - Dimensions**



**Dodatna oprema - Accessories**

**MSM002**

**Dodatna temeljna plošča, jeklena-cinkana (ni v kompletu).**

*Chromium-plated steel anchoring plate*



**162322**

**1m jeklena-pocinkana zobata letev 30x12mm, z izvrtinami za pritrditev in distančniki, vijaki in podložkami.**

*Galvanised metal rack 30x12 M4 1m long with through holes and weldable spacers, screws and washers.*



**162305**

**1m NYLON zobata letev z 6 pritrdilnimi zavijki, ojačana z kovinskim vsadkom.**

*M4 Nylon rack 6 attachments 1 m long with metallic insert*



