

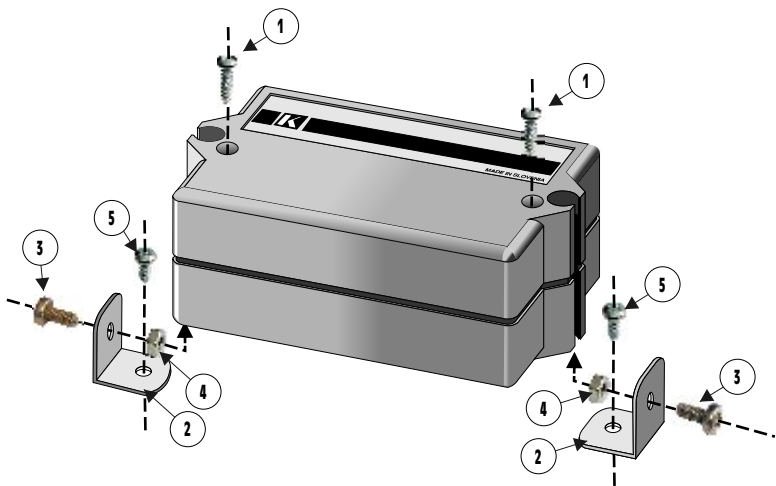
## MONTAŽA IN PRITRDITEV RXR1-220 in RXR3-220

Ohišje **RXR1-220** oz. **RXR3-220** vgradimo v suh, primerno zaščen prostor (notranji prostori, elektro omarica, ohišje naprave, v alarmno centralo, v zapornico, ipd.). Pritrdimo ga na stranici ohišja s priloženimi kovinskimi kotniki na podlago. Za kabelj in ostale žice, je potrebno izvrtati primerno izvrtino, vendar ne preveliko, da preprečimo vstop vlage, prahu ali mrčesa v ohišje.

Pri vrtanju bodimo zelo pozorni, da ne poškodujemo elementov v notranjosti sprejemnika.

V kompletu so naslednji pritrdilni deli::

- 1) 2 kom. - vijak 2,9x13mm za pritrditev pokrova
- 2) 2 kom. - kovinski kotni nosilec za pritrditev ohišja na podlago
- 3) 2 kom. - vijak M4x5mm in matica (4) za pritrditev kotnega nosilca na ohišj tako, da se od spodaj porine matico v zarezo na stranici ohišja.
- 5) 2 kom. - vijak 3,5 x 9,5mm za pritrditev na podlago



Tehnični podatki	vrednosti
Napajanje	220V 50Hz
Transformator mo , primar/sekundar	1,5VA, 220V/12V ac
Zaš itna koda (število kombinacij)	16.000.000r ollingc ode
Rele kontakti (max. Napetost/tok)	120V / 1A
Antena - impedanca vhoda	50 ohm (kabel Rg58)
Temperaturno obmo je	-10 do +55°C
Dimenzije ohišja (dolžina X širina X višina)	106 x 65 x 42 mm



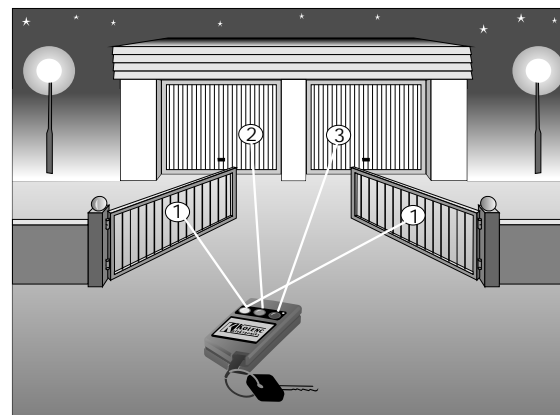
## NAMEMBNOST

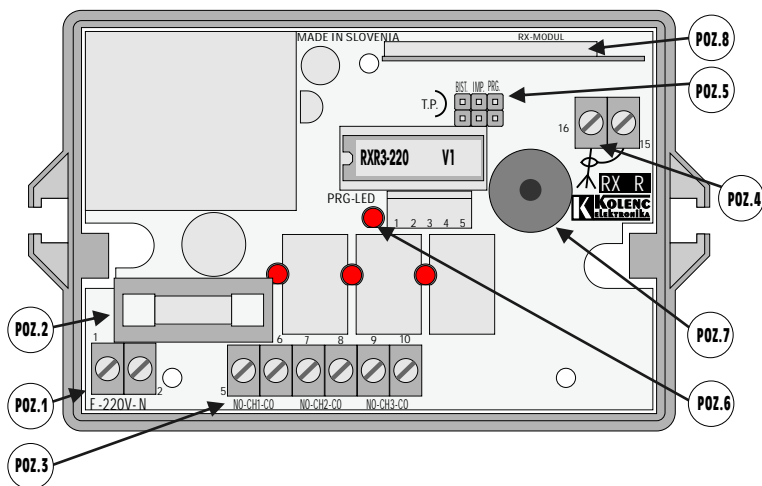
**RXR1-220** in **RXR3-220** je 1.in 3.kanalni univerzalni mikroprocesorski sprejemnik "rolling code" v samostojnem ohišju. Njegova univerzalnost je v tem, da z njim lahko krmilimo do 3.različne naprave, katere želimo daljinsko upravljati. Tipična uporabnost je za daljinsko upravljanje garažnih vrat, dvoriščnih vrat, zapornic, daljinsko vklapljanje in izklapljanje hišnih alarmnih sistemov, brezžičnih IR alarmnih senzorjev, .....kakor tudi poljubnih naprav, saj ima **RXR1-220** in **RXR3-220** relejne izhode.

Deluje na vse oddajnike tipov **TXSR1**, **TXSR2** in **TXSR3**, ki oddajajo "rolling kodo" v 16.milioni kombinacij zaščiteno s kriptološkim ključem.

Delovanje sprejemnika je v veliki meri odvisna od vgradnje, priklopa in nastavitvev, katere lahko izvaja le strokovna oseba, zato pazljivo preberite navodila.

## DODATNA OPREMA





## OBRAZLOŽITEV PO POZICIJAH IN PRIKLJUČNE SPONKE

### POZ. 1 NAPAJALNE PRIKLJUČNE SPONKE

1,2 - priklop sprejemnika 220V, 50Hz

### POZ. 2 VAROVALKA FO,2A/FAST

### POZ. 3 IZHODNE PRIKLJUČNE SPONKE

5,6 - 1.kanal multifunkcijski (glej POZ.5) RELE izhod (120V, 1A)

7,8 - 2.kanal monostabilni RELE izhod (120V, 1A)

9,10 - 3. Kanal monostabilni RELE izhod (120V, 1A)

### POZ. 4 SPONKE ZA PRIKLOP ANTENE

15 - GND oplet koaksialnega kabla

16 - ANTENA

### POZ. 5 KONTAKTI ZA PROGRAMIRANJE ODAJNIKOV IN NASTAVITEV FUNKCIJE 1.KANALA S POMOČJO MOSTIČKA

PRG- vpisovanje oddajnikov v spomin RXMR....., ter eventuelno brisanje celega pomnilnika

IMP- impulсно delovanje 1.kanala

BIST. Bistabilno delovanje 1.kanala

POZ. 6 LED DIODA "PRG.LED" ZA SVETLOBNO INDIKACIJO PROGRAMIRANJA

POZ. 7 "PIEZZO" PISKAČ ZA TONSKO SIGNALIZIRANJE DELOVANJA SPREJEMNIKA

POZ. 8 SPREJEMNI MODUL

## DELOVANJE

**RXR1-220** in **RXR3-220** je 1.in 3.kanalni sprejemnik s tonsko indikacijo delovanja in relejnimi izhodi:

1.kanal je multifunkcijski, kar pomeni, da mu lahko spreminjamo delovanje z mostičem **POZ.5** in sicer:

**Bistabilno delovanje** = mostič sklenjen na BIST.

(ob vklopu tonski signal - - - - , ob izklopu tonski signal - - - - -)

**Impulсно delovanje** = mostič sklenjen na IMP. (ob impulsu tonski signal - - - - -)

**Monostabilno delovanje** = brez mostička na IMP. in BIST. (ob vklopu tonski signal -)

Monostabilno delovanje se pojmuje: - dokler držimo pritisnjeno tipko daljince, toliko časa je vklopljen rele konkretnega izhoda.

Impulсно delovanje se pojmuje:- ne glede koliko časa držimo pritisnjeno tipko daljince, da rele izhod samo 1.sekundo dolg impul.

Bistabilno delovanje se pojmuje:- ob pritisku na tipko (1.ch) daljince, se 1.kanal rele izhoda vklopi, slišimo tonski signal - - - - , LED dioda **POZ.6** petkrat kratko utripne, kar je znak za vklop, ob naslednjem pritisku na 1.tipko daljince se rele izklopi, zaslišimo tonski signal - - - - -, LED dioda "PRG-LED" trikrat daljše utripne, kar je svetlobni znak za izklop.

Namen bistabilnega delovanja je daljninski vklop-izklop alarmnih sistemov, ipd.

2.kanal in 3.kanal RELE izhoda delujeta samo monostabilno.

## VPISOVANJE KODE ODAJNIKA

V sprejemnike tipov **RXR1-220** ali **RXR3-220** lahko vpisujemo samo daljince tipov **TXSR1**, **TXSR2**, **TXSR3**.

Vpis kode v pomnilnik se izvede z mostičkom na PRG. na **POZ.5**, in sicer:

-a) postavimo mostiček na PRG. -b) pritisnemo na željeno tipko na daljincu za cca.1 sekundo (lahko je to prva, druga ali tretja tipka), zaslišimo tonski signal - - - - , **PRG-LED** bo dvakrat utripnila -c)snamemo mostiček iz **PRG.** in koda je vpisana v pomnilnik sprejemnika. V pomnilnik sprejemnika lahko vpišemo do 36 oddajnikov različnih kod.

Tista tipka, na katero smo pritisnili ob vpisu velja za prvi kanal sprejemnika in ima multifunkcijski izhod opisan zgoraj.Ostali dve tipki vklopljata ostala dva kanala po vrsti .

Če npr. ob vpisu pritisnemo 1.tipko na daljincu , bo le- ta na sprejemniku 1.kanal, 2.tipka na daljincu bo 2.kanal na sprejemniku in 3.tipka na daljincu bo 3.kanal na sprejemniku.

**RESETIRANJE** če želimo pobrisati vse vpisane daljince v sprejemniku (npr.zaradi izgube, kraje,.....), Natakne mostiček POZ. 5 na PRG. Kontaktni par , za cca. 10 sekund izklopimo napajanje sprejemniku nato vrnemo napajanje, zaslišimo pisk, snamemo mostiček in spomin je pobrisan. Lahko začnemo z postopkom ponovnega vpisovanja daljincev.

## PRIKLJUČITEV

Ko smo uspešno montirali in pravilno priklopili žice na **RXR1-220** ali **RXR3-220** ga lahko priklopimo na napajanje, kar nam potrdi PRG.LED dioda in piskač s kratkim piskom.

Če želimo doseči večjo razdaljo sprejema oz. domet, moramo priklučiti samostojno anteno (npr. **tip 230**).